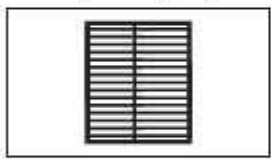



סורגית®

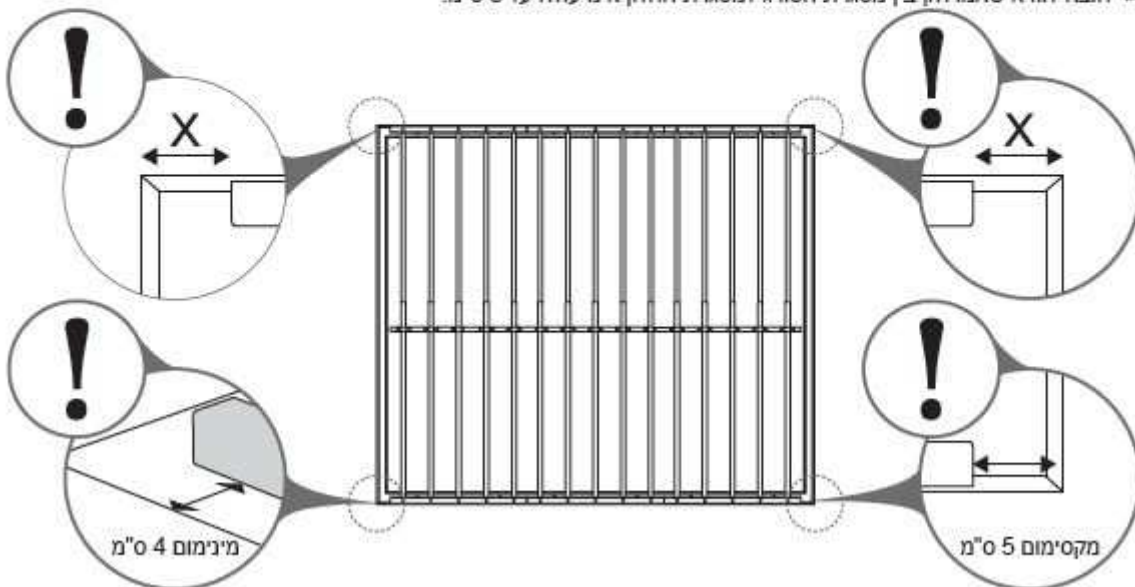
הוראות הרכבה



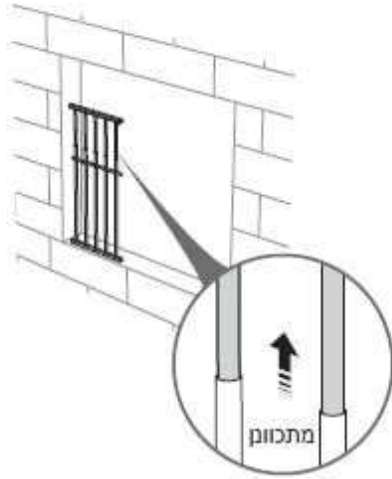
<p>כיווני התקנה אפשריים</p> <p>אופקי  אנכי </p>   <p>חובה לוודא שלא יוצר מרחק העולה על 10 ס"מ בין מסגרת החלון לבין סורג</p>		<p>גדלי סורגית</p>   <p>75 ס"מ + 52 ס"מ</p> <p>127 ס"מ + 33 ס"מ</p> <p>לחלון בגובה 80 ~ 127 ס"מ</p> <p>לחלון בגובה 120 ~ 160 ס"מ</p>	
 <p>כלים דרושים:</p>			
 <p>X1</p>	<p>בורג</p>  <p>X4</p>	<p>דיבל</p>  <p>X4</p>	<p>דיסקה</p>  <p>X4</p> <p>לול בכל ערכה:</p>
	<p>מקשר שטוח</p>  <p>X3</p> <p>לכל סורג נוסף רק בדגם 120 ~ 160 ס"מ</p>	<p>מקשר ריבועי</p>  <p>X2</p> <p>לכל סורג נוסף</p>	<p>לול בערכה של שני סורגים ומעלה:</p>

הנחיות כלליות:

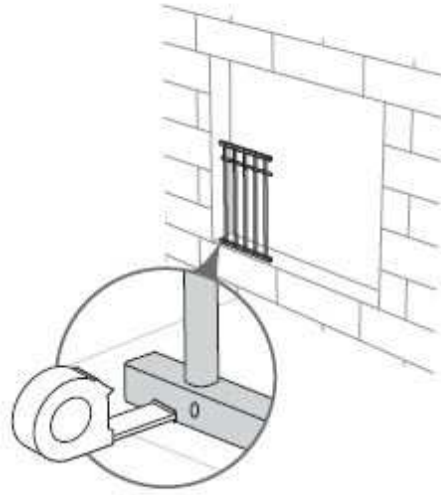
- יש למקם את הסורג באופן סימטרי במרכז החלון.
- יש להתקין את הסורג במרחק של 4 סנטימטרים לפחות מקצה הקיר.
- חובה לוודא שהמרחק בין מסגרת הסורג למסגרת החלון אינו עולה על 5 ס"מ!



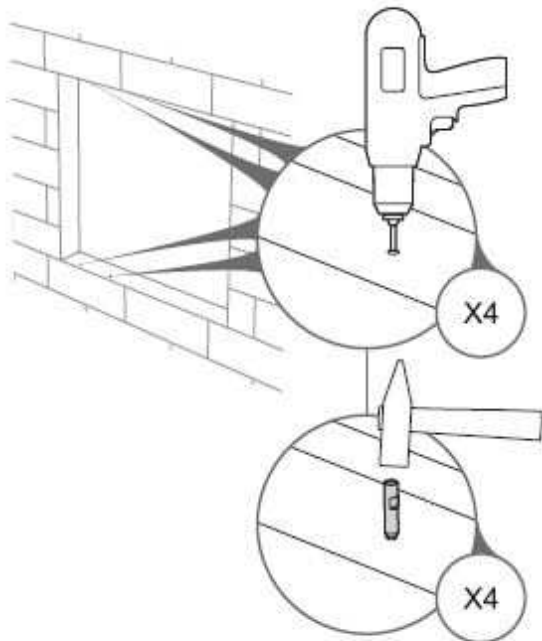
2. פיתחו את הסורג הטלסקופי למידה הרצויה



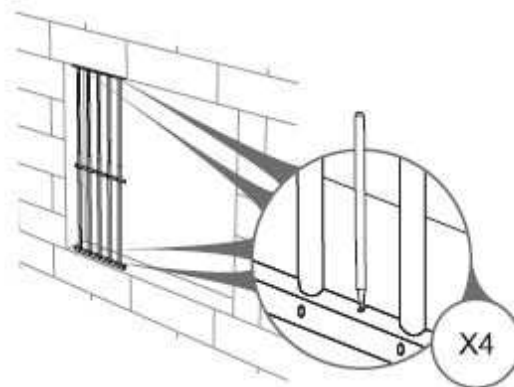
1. מקמו את הסורג במסגרת החלון, על פי ההנחיות המופיעות לעיל * מומלץ למקם את הסורג מצידו החיצוני של התריס



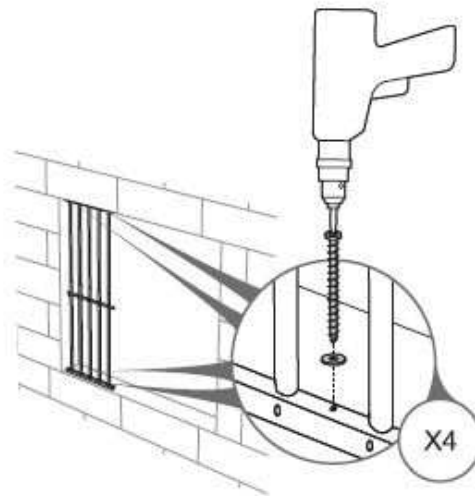
4. הניחו את הסורג בצד קידחו במקומות המסומנים. החדירו דיבלים לתוך החורים, באמצעות פטיש.



3. סמנו את מיקומי החורים בחלק העליון ובחלק התחתון, באמצעות טוש דק.

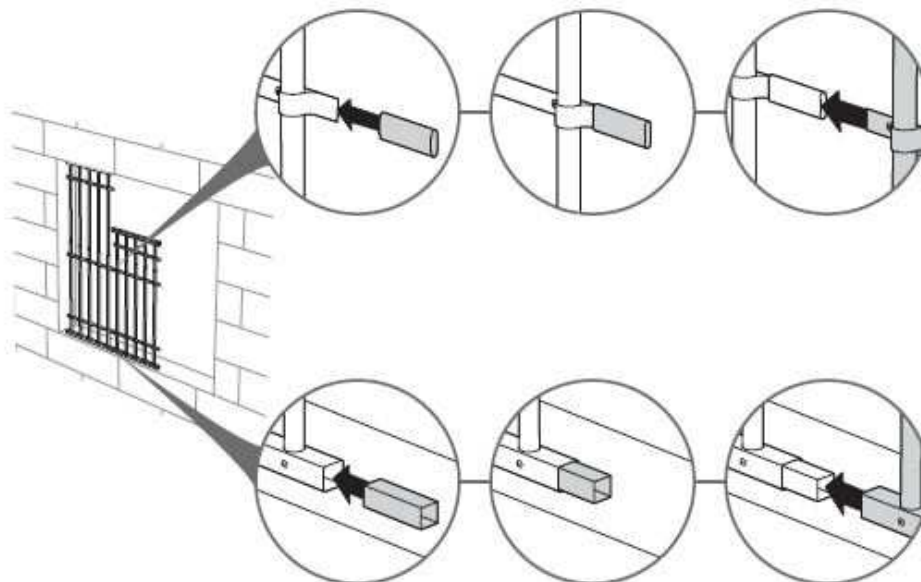


5. הניחו את הסורג בהתאם לחורים שקדחתם.
השחילו את הדיסקיות על הברגים והבריגו את הברגים בחורים.

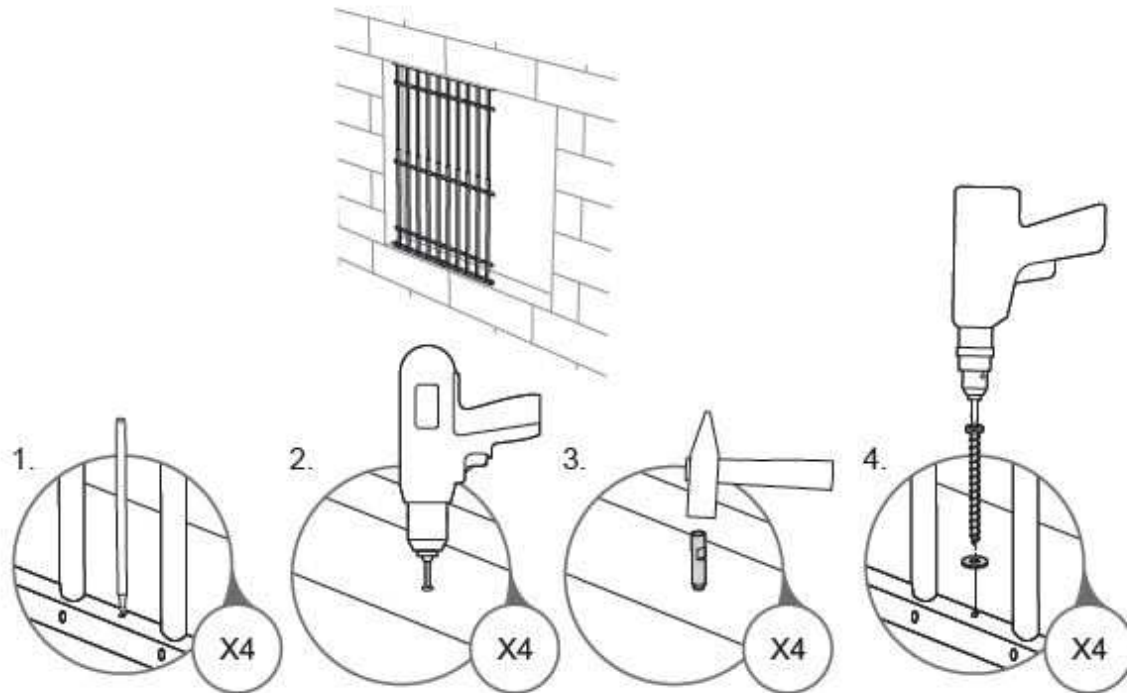


חשוב! לאחר ההתקנה מומלץ להכות ולנער את הסורג על מנת לוודא שהסורג מחוזק היטב.

6. השחילו את המקשרים הריבועיים בחלק העליון ובחלק התחתון של הסורג שהתקנתם.
מקמו את הסורג הבא בהתאם לסורג שהתקנתם.
* בסורג בגודל 120 ~ 160 ס"מ השחילו גם את המקשרים השטוחים.



7. חיזור על שלבי הסימון, הקדיחה, החדרת הדיבלים וההברגה.



הוראות בטיחות

- * יש לוודא שהמרחק בין החור שנקדח במשקוף לצורך עיגון תפס "סורגית" לבין שולי הקיר החיצוניים אינו קטן מ-40 ס"מ.
- * במידה והקיר עשוי מבלוקים מסוג איטונג, יש לרכוש בחנות לחומרי בניין ברגים ודיבלים המתאימים לקיר זה.
- * "סורגית" נועדה להגן מפני נפילות חלילה, אין לעשות בה שום שימוש אחר ואין לתלות עליה שום אנבייט.
- * "סורגית" אינה מיועדת לשמש כמעקה ולכן אין לעשות בה שימוש כזה.
- * יש להקפיד ולהרכיב את כל החלקים המצויים בערכת ההרכבה, ללא יוצא מן הכלל.
- * בתום תהליך ההרכבה, יש לנענע את ה"סורגית" על מנת לוודא את יציבותה. במקרה של ספק קל יש להתייעץ עם בעל מקצוע או להתקשר אל מחלקת שירות הלקוחות.

הגבלת אחריות

- ברכישתו של הלקוח את סורגית ובהרכבתה ישנה הסכמה מצדו לתנאים הבאים:
- * "סורגית" אחראית לפיצוי הלקוח במקרה של פגם בייצור בלבד. במקרה זה החברה מתחייבת לתיקון המוצר או להחלפתו בהתאם לשיקוליה. פרט לכך, "סורגית" לא תפצה לקוח מעבר למחיר אותו שילם הלקוח עבור המוצר.
 - * "סורגית" אינה נושאת באחריות לשום נזק כספי, ישיר או עקיף הנגרם ללקוח עקב שימוש כלשהו ב"סורגית".
 - * הרכבתה של "סורגית" הינה באחריות המלאה של הלקוח על כל המשתמע מכך. "סורגית" לא תכיר בשום נזק שייגרם חלילה ללקוח עקב הרכבה לקויה או פגם כלשהו בקיר עליו מורכבת "סורגית".
 - * אחריות "סורגית" לפגם כלשהו תקפה במידה והלקוח הודיע לחברה על הפגם בתוך 14 יום מרגע קבלת המוצר.